

(第1コート)

一般 Aブロック 予選		1	2	3	4	5	得点	順位
		中太 西谷	神戸 佐藤	野田 清水	熊谷 熊谷	針金 山下		
1	中太 西谷 (絆)		○ 3-0	○ 3-1	○ 3-0	○ 3-0	8	1
2	神戸 佐藤 (蕾倶楽部)	× 0-3		○ 3-0	○ 3-1	× 0-3	6	3
3	野田 清水 (モンテール)	× 1-3	× 0-3		○ 3-1	× 0-3	5	4
4	熊谷 熊谷 (瀬崎卓球クラブ)	× 0-3	× 1-3	× 1-3		○ 3-2	5	5
5	針金 山下 (ステップUP & パステル)	× 0-3	○ 3-0	○ 3-0	× 2-3		6	2

(第2コート)

一般 Bブロック 予選		1	2	3	4	5	得点	順位
		高橋 松崎	須田 須田	宮内 荒木	市川 伊藤	鈴木 中島		
1	高橋 松崎 (WALLABYS)		× 1-3	× 2-3	× 1-3	× 0-3	4	5
2	須田 須田 (つくばスピナーズ)	○ 3-1		× 2-3	○ 3-1	× 2-3	6	3
3	宮内 荒木 (ギムレット)	○ 3-2	○ 3-2		○ 3-0	○ 3-2	8	1
4	市川 伊藤 (ボンポコボン)	○ 3-1	× 1-3	× 0-3		× 2-3	5	4
5	鈴木 中島 (はやぶさ)	○ 3-0	○ 3-2	× 2-3	○ 3-2		7	2

(第3コート)

一般 Cブロック 予選		1	2	3	4	5	得点	順位
		畑中 西山	斉藤 矢嶋	野村 久保	菊池 鈴木	森田 森田		
1	畑中 西山 (モンテール)		× 1-3	○ 3-0	○ 3-2	○ 3-0	7	2
2	斉藤 矢嶋 (フェニックス)	○ 3-1		○ 3-0	○ 3-1	○ 3-0	8	1
3	野村 久保 (市立松戸高校)	× 0-3	× 0-3		× 0-3	○ 3-1	5	4
4	菊池 鈴木 (ワラビーズ) (クラブ愛)	× 2-3	× 1-3	○ 3-0		○ 3-1	6	3
5	森田 森田 (八潮フレンズ)	× 0-3	× 0-3	× 1-3	× 1-3		4	5

(第4・5・6コート)DEFGブロック共有

一般 Dブロック 予選		1	2	3	4	5	得点	順位
		小管 小管	廣瀬 廣瀬	小松 駒場	松本 篠原	中島 吉澤		
1	小管 小管 (しえいくはんど)		○ 3-0	○ 3-0	○ 3-0	○ 3-1	8	1
2	廣瀬 廣瀬 (モンテール)	× 0-3		○ 3-0	○ 3-0	× 2-3	6	3
3	小松 駒場 (富士クラブ)	× 0-3	× 0-3		× 1-3	× 1-3	4	5
4	松本 篠原 (フェニックス)	× 0-3	× 0-3	○ 3-1		× 1-3	5	4
5	中島 吉澤 (ステップUP & パステル)	× 1-3	○ 3-2	○ 3-1	○ 3-1		7	2

(第4・5・6コート)DEFGブロック共有

一般 Eブロック 予選		1	2	3	4	5	得点	順位
		西本 有山	竹田 伊藤	小淵 菅野	尾崎 諸田	嶋崎 矢内		
1	西本 有山 (チームN)						—	キケン
2	竹田 伊藤 (卓誠会)			○ 3-0	○ 3-2	× 0-3	5	3
3	小淵 菅野 (市立松戸高校)		× 0-3		× 2-3	× 2-3	3	4
4	尾崎 諸田 (川口コスモス)		× 2-3	○ 3-2		○ 3-2	5	2
5	嶋崎 矢内 (ウニングショット)		○ 3-0	○ 3-2	× 2-3		5	1

(第4・5・6コート)DEFGブロック共有

一般 Fブロック 予選		1	2	3	4	5	得点	順位
		原田 三澤	永岡 永岡	小島 高野	互 坪井	藤井 前田		
1	原田 三澤 (森卓球クラブ)		○ 3-0		○ 3-0	○ 3-0	6	1
2	永岡 永岡 (エンブレム)	× 0-3			× 2-3	○ 3-2	4	4
3	小島 高野 (市立松戸高校)						—	キケン
4	互 坪井 (MOMO)	× 0-3	○ 3-2			× 2-3	4	2
5	藤井 前田 (卓風会)	× 0-3	× 2-3		○ 3-2		4	3

(第4・5・6コート)DEFGブロック共有

一般 Gブロック 予選		1	2	3	4	5	得点	順位
		高橋 高橋	村上 田中	梅澤 樫村	堀田 藤井			
1	高橋 高橋 (ウニングショット)		○ 3-0	○ 3-0	○ 3-1	—	6	1
2	村上 田中 (青松会 ラベンダー)	× 0-3		○ 3-0	○ 3-1	—	5	2
3	梅澤 樫村 (コピンクラブ)	× 0-3	× 0-3		× 1-3	—	3	4
4	堀田 藤井 (ボンポポボン)	× 1-3	× 1-3	○ 3-1		—	4	3
5		—	—	—	—			

(第7・8・9コート)HIJKブロック共有

一般 Hブロック 予選		1	2	3	4	5	得点	順位
		平井 平井	大石 芳村	長谷川 木村	田村 棟方	澤口 平野		
1	平井 平井 (つくばスピナス)		× 0-3	○ 3-0	○ 3-1	× 2-3	6	3
2	大石 芳村 (FCJUIC 浦和土合)	○ 3-0		○ 3-1	○ 3-1	○ 3-2	8	1
3	長谷川 木村 (モンテール)	× 0-3	× 1-3		× 2-3	× 1-3	4	5
4	田村 棟方 (WALLABYS)	× 1-3	× 1-3	○ 3-2		× 0-3	5	4
5	澤口 平野 (チャンプ)	○ 3-2	× 2-3	○ 3-1	○ 3-0		7	2

(第7・8・9コート)HIJKブロック共有

一般 Iブロック 予選		1	2	3	4	5	得点	順位
		秋草 山崎	清水 染谷	西倉 折原	雷 佐藤	0		
1	秋草 山崎 (鳩ヶ谷クラブ)		○ 3-1	○ 3-2	○ 3-0	-	6	1
2	清水 染谷 (ボンポコボン)	× 1-3		× 1-3	○ 3-1	-	4	3
3	西倉 折原 (Fusion)	× 2-3	○ 3-1		○ 3-0	-	5	2
4	雷 佐藤 (モンテール)	× 0-3	× 1-3	× 0-3		-	3	4
5		-	-	-	-			

(第7・8・9コート)HIJKブロック共有

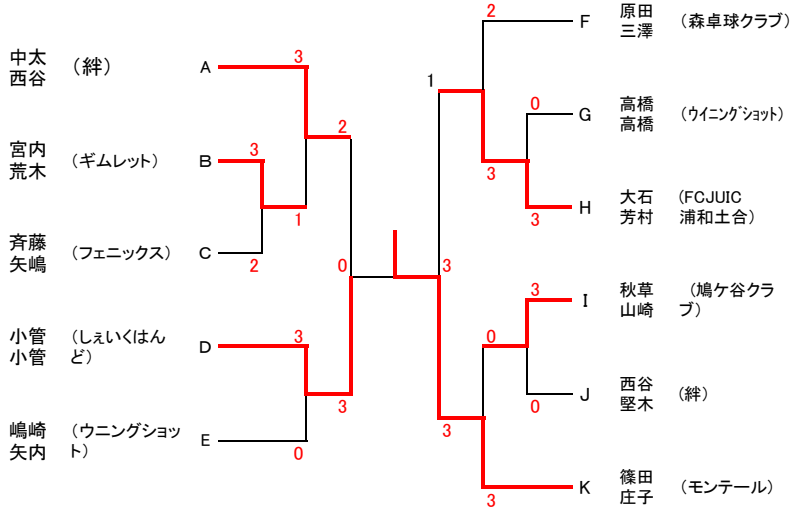
一般 Jブロック 予選		1	2	3	4	5	得点	順位
		西谷 堅木	紫藤 佐伯	大山 上原	住田 武藤			
1	西谷 堅木 (絆)		○ 3-1	○ 3-0	○ 3-0	-	6	1
2	紫藤 佐伯 (卓酔会)	× 1-3		○ 3-0	○ 3-0	-	5	2
3	大山 上原 (卓風会) (コピンクラブ)	× 0-3	× 0-3		× 1-3	-	3	4
4	住田 武藤 (ホクシンクラブ)	× 0-3	× 0-3	○ 3-1		-	4	3
5		-	-	-	-			

(第7・8・9コート)HIJKブロック共有

一般 Kブロック 予選		1	2	3	4	5	得点	順位
		篠田 庄子	赤池 蝦夷森	中山 半田	大内 小瀬	0		
1	篠田 庄子 (モンテール)		○ 3-2	○ 3-0	○ 3-0	-	6	1
2	赤池 蝦夷森 (瀬崎卓球クラブ)	× 2-3		○ 3-0	○ 3-0	-	5	2
3	中山 半田 (卓楽会)	× 0-3	× 0-3		× 0-3	-	3	4
4	大内 小瀬 (ちくわぶ)	× 0-3	× 0-3	○ 3-0		-	4	3
5		-	-	-	-			

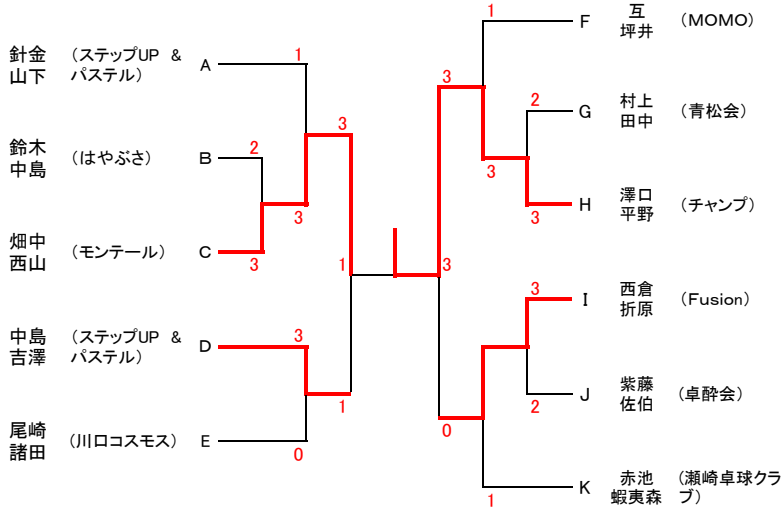
一般 順位別決勝トーナメント

■1位グループ



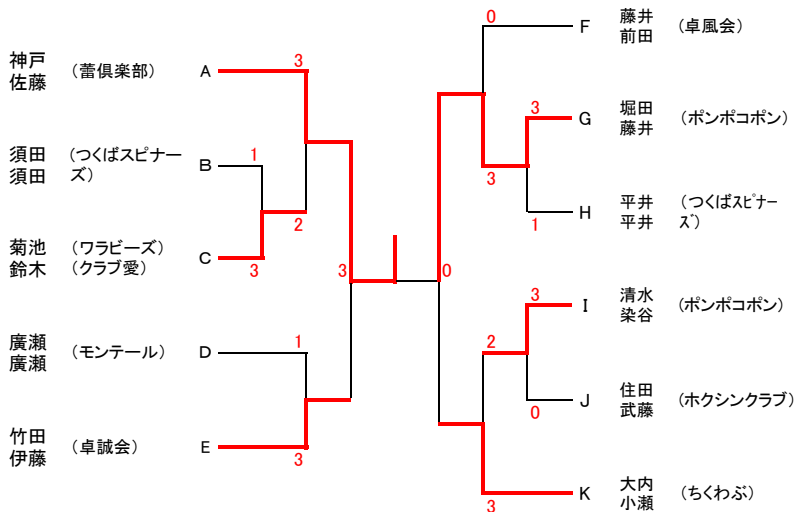
優勝	篠田庄子	(モンテール)
準優勝	小管小管	(しえいくはんど)
3位	中太西谷	(絆)
3位	大石芳村	(FCJUIC 浦和土合)
ブロック賞		
	宮内荒木	(ギムレット)
	嶋崎矢内	(ウニングショット)
	原田三澤	(森卓球クラブ)
	高橋高橋	(ウニングショット)
	秋草山崎	(鳩ヶ谷クラブ)
	西谷堅木	(絆)
	斉藤矢嶋	(フェニックス)

■2位グループ



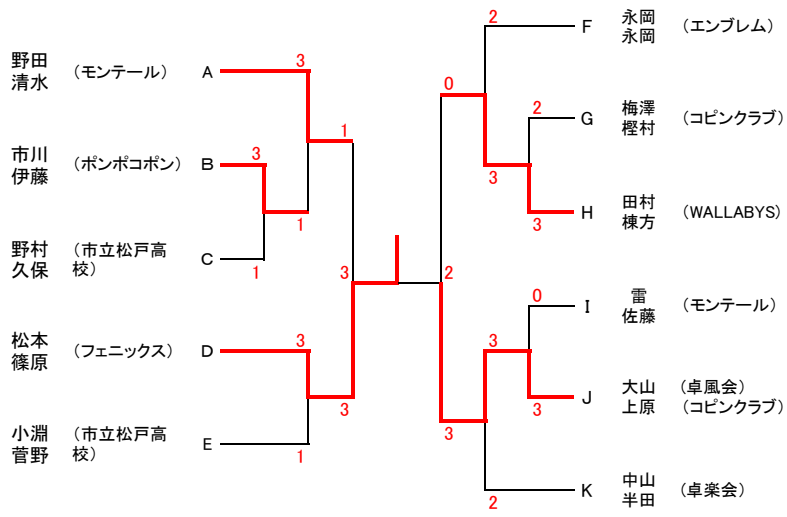
優勝	澤口平野	(チャンプ)
準優勝	畑中西山	(モンテール)
3位	中島吉澤	(ステップUP & パステル)
3位	西倉折原	(Fusion)

■3位グループ



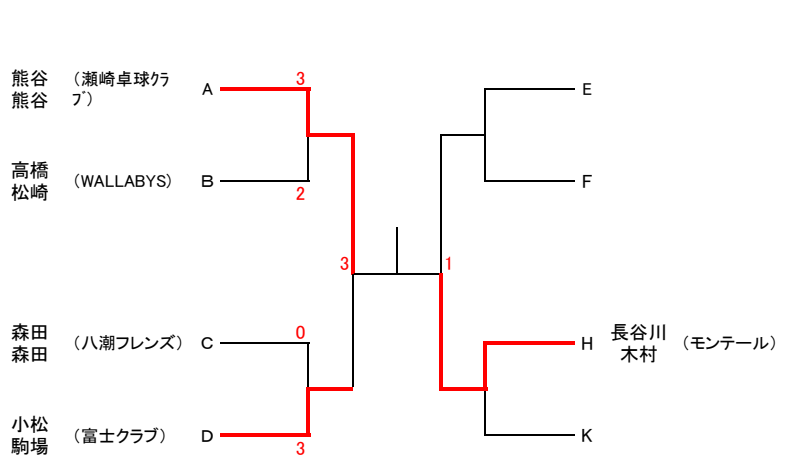
優勝	神戸佐藤	(奮俱樂部)
準優勝	堀田藤井	(ボンポコボン)
3位	竹田伊藤	(卓誠会)
3位	大内小瀬	(ちくわぶ)

■4位グループ



優勝	松本 篠原	(フェニックス)
準優勝	大山 上原	(卓風会) (コピンクラブ)
3位	田村 棟方	(WALLABYS)
3位	野田 清水	(モンテール)

■5位グループ



優勝	熊谷 熊谷	(瀬崎卓球クラブ)
準優勝	長谷川 木村	(モンテール)